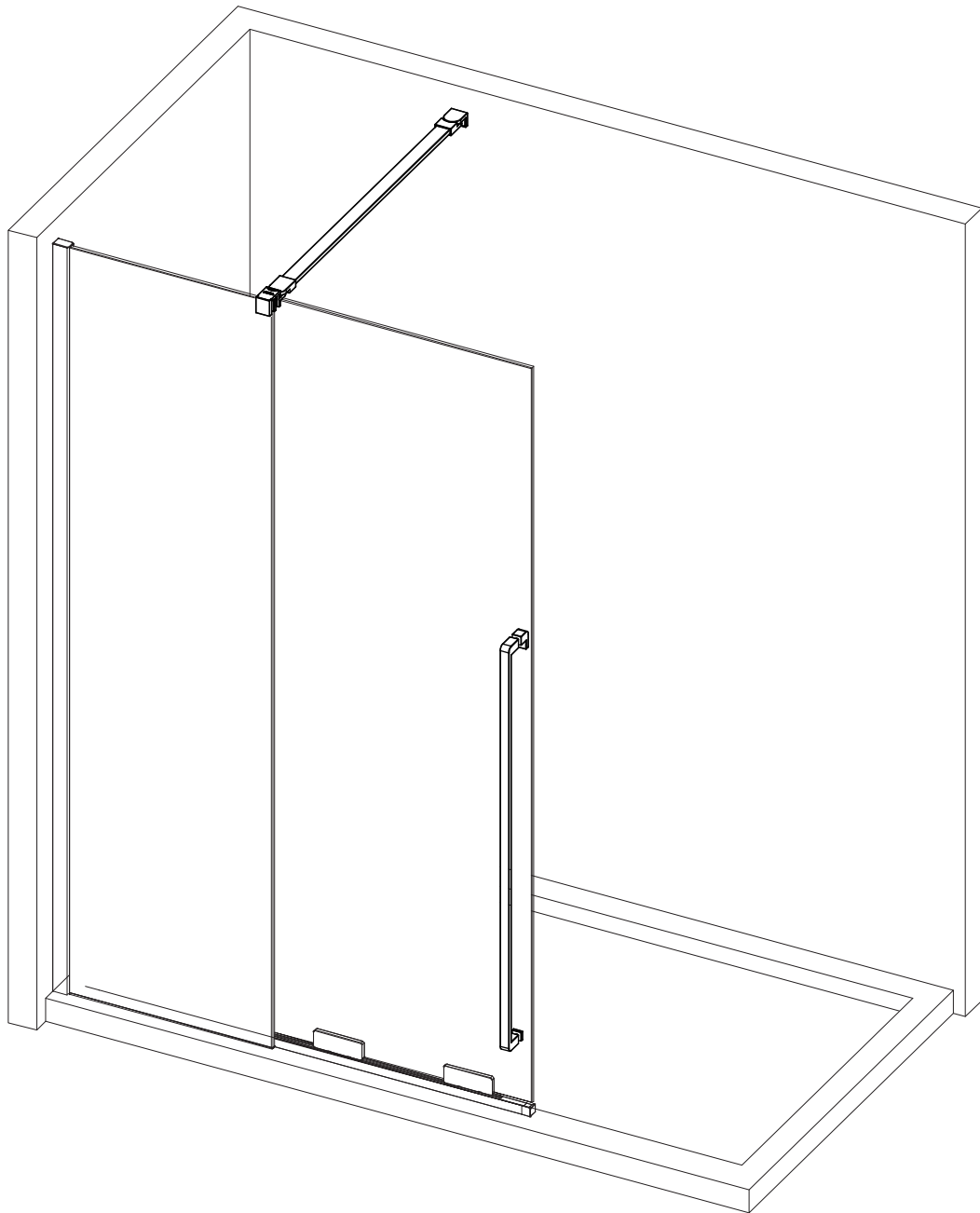
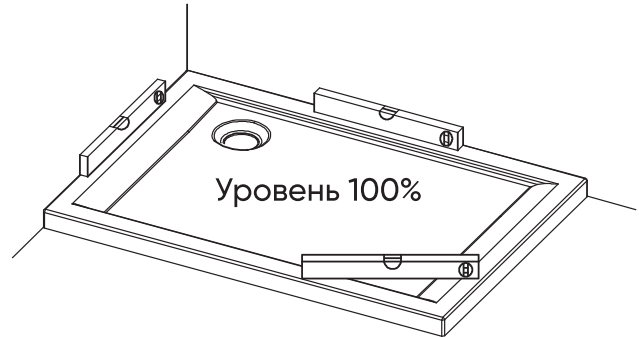
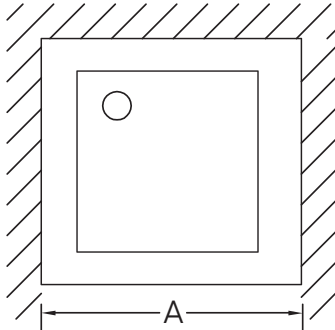


## Душевая перегородка

Серия PTDW-50



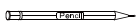
Пожалуйста, прочитайте инструкцию перед установкой



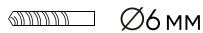
Условный размер, (мм)	Монтажный размер, А (мм)
1000	980-990
1100	1080-1090
1200	1180-1190
1300	1280-1290
1400	1380-1390
1500	1480-1490

**!** Изделие необходимо устанавливать на ровные плоскости стен и основания, любые отклонения могут привести к неправильной работе и невозможности регулировок

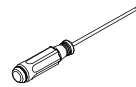
### Необходимые инструменты и оборудование



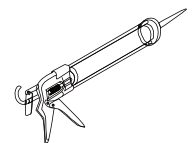
Карандаш



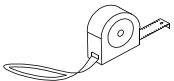
Сверло



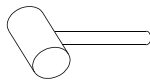
Отвертка



Силикон



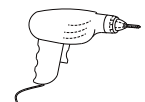
Рулетка



Молоток

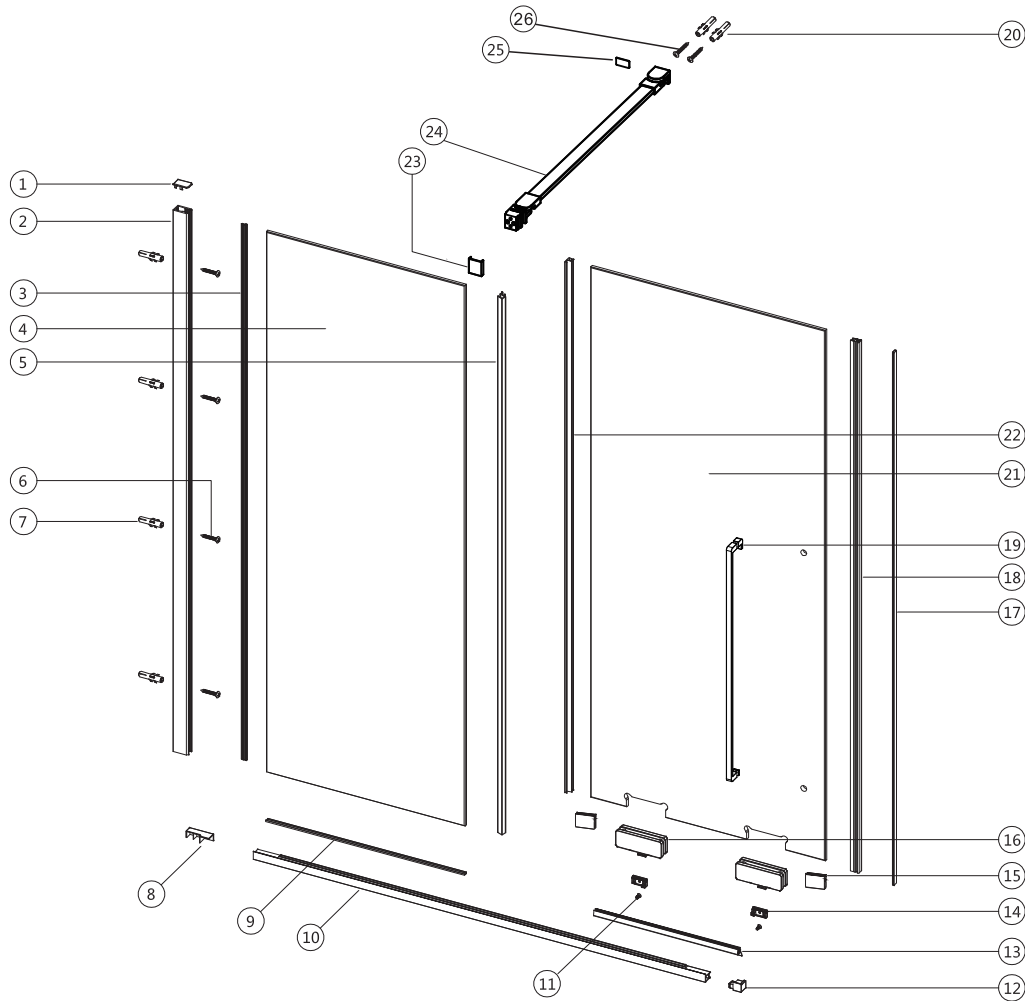


Уровень



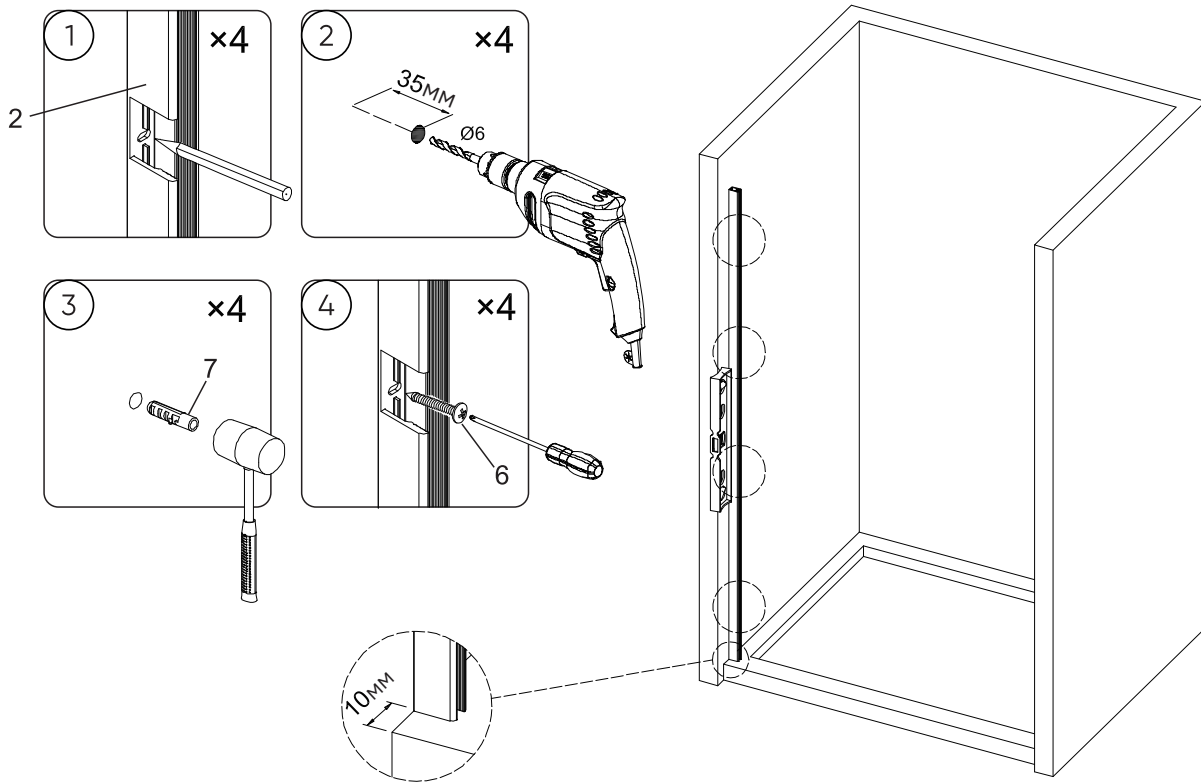
Дрель

Схематическое изображение

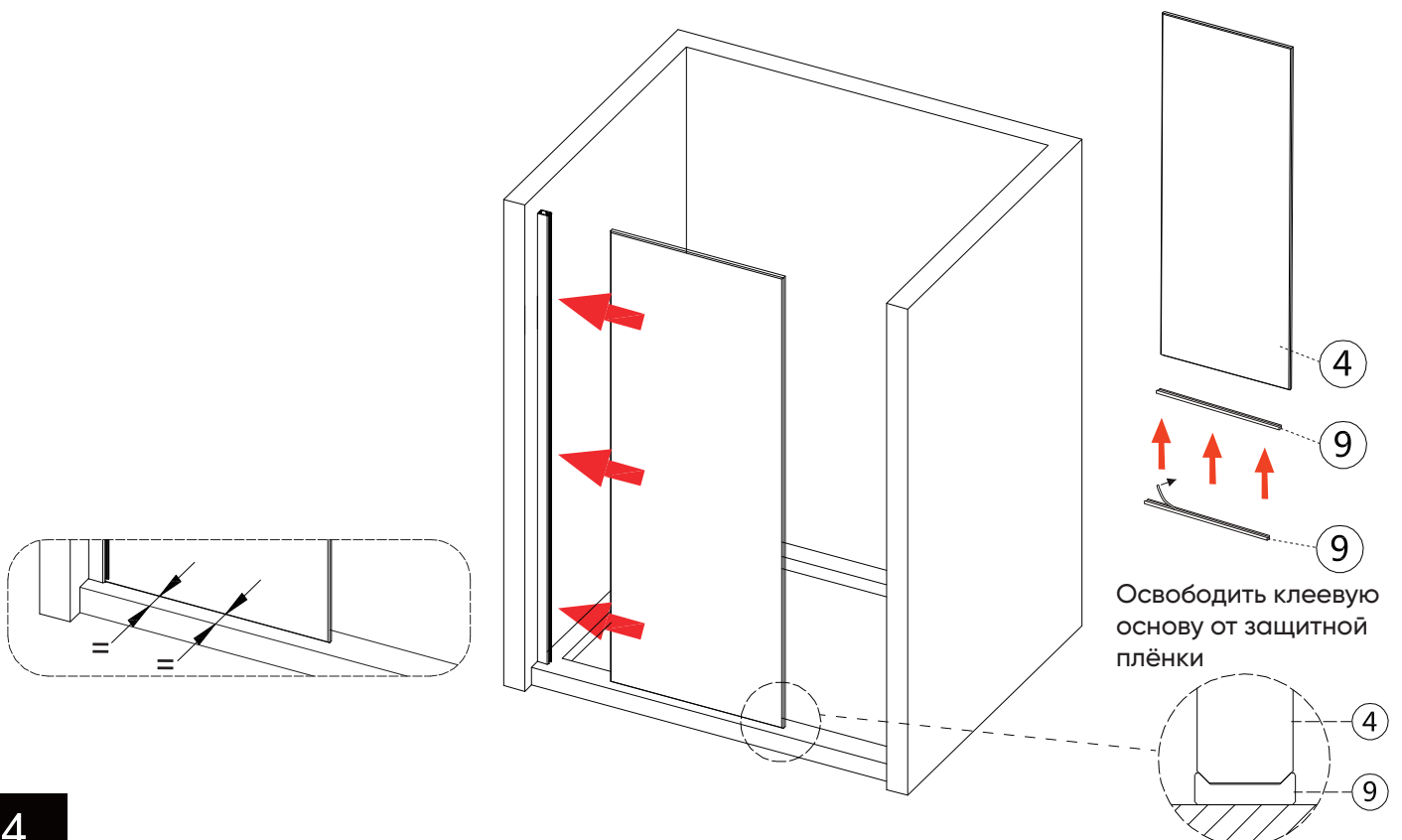


1	x1	2	x1	3	x1	4	x1	5	x2 L+R
6	x4 ST4x30	7	x4	8	x2 L+R	9	x1	10	x1
11	x2 M4x6	12	x2 L+R	13	x1	14	x2 L+R	15	x2
16	x2	17	x1	18	x1	19	x1	20	x2
21	x1	22	x1	23	x1	24	x1	25	x1
26	x2 ST5 x 45	27	x3 2.5MM 3MM 4MM						

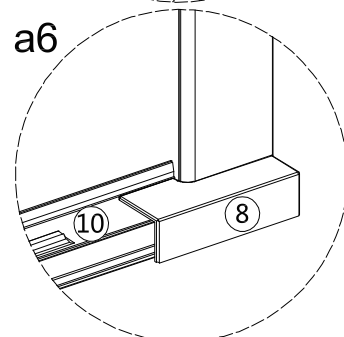
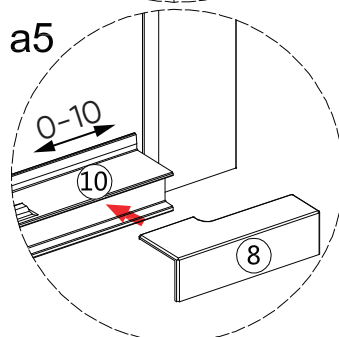
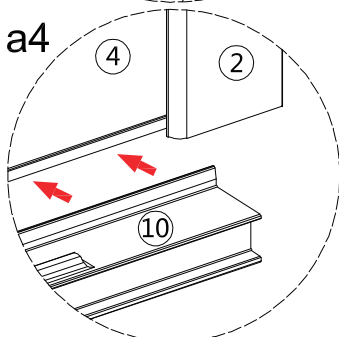
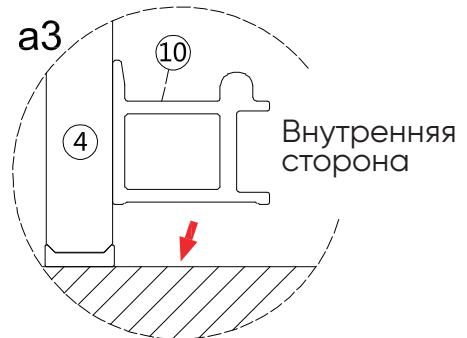
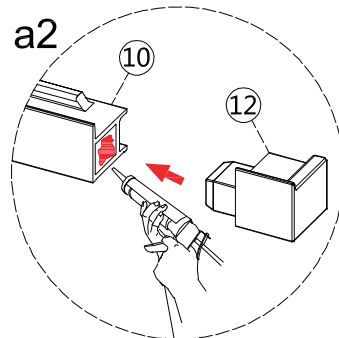
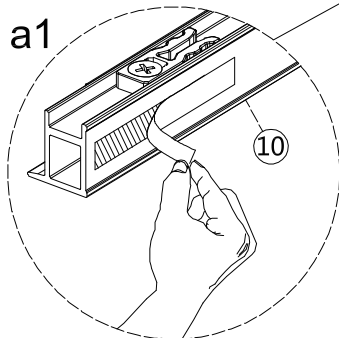
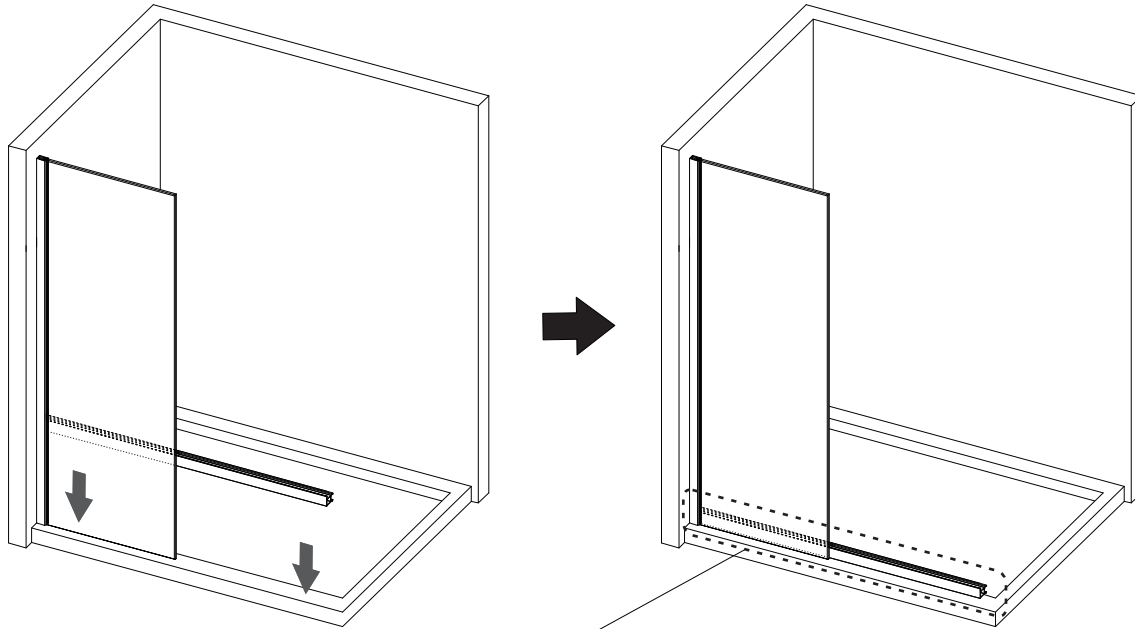
шаг 1



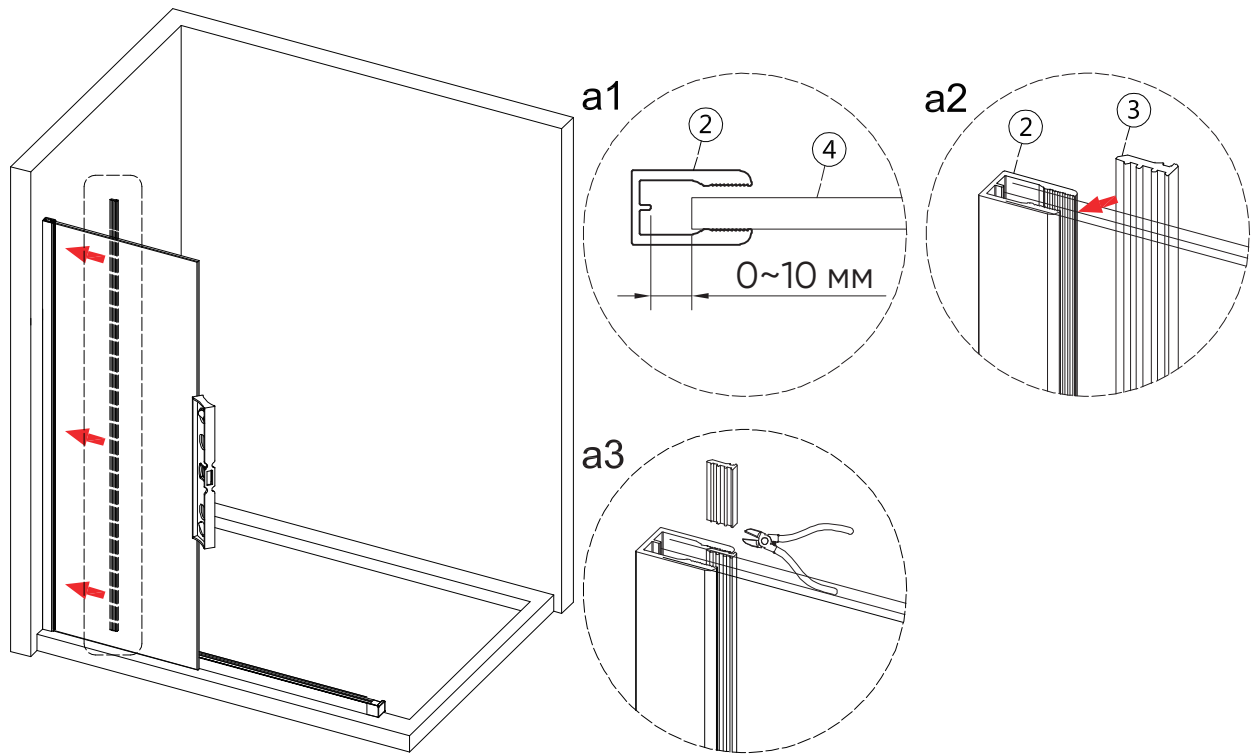
шаг 2



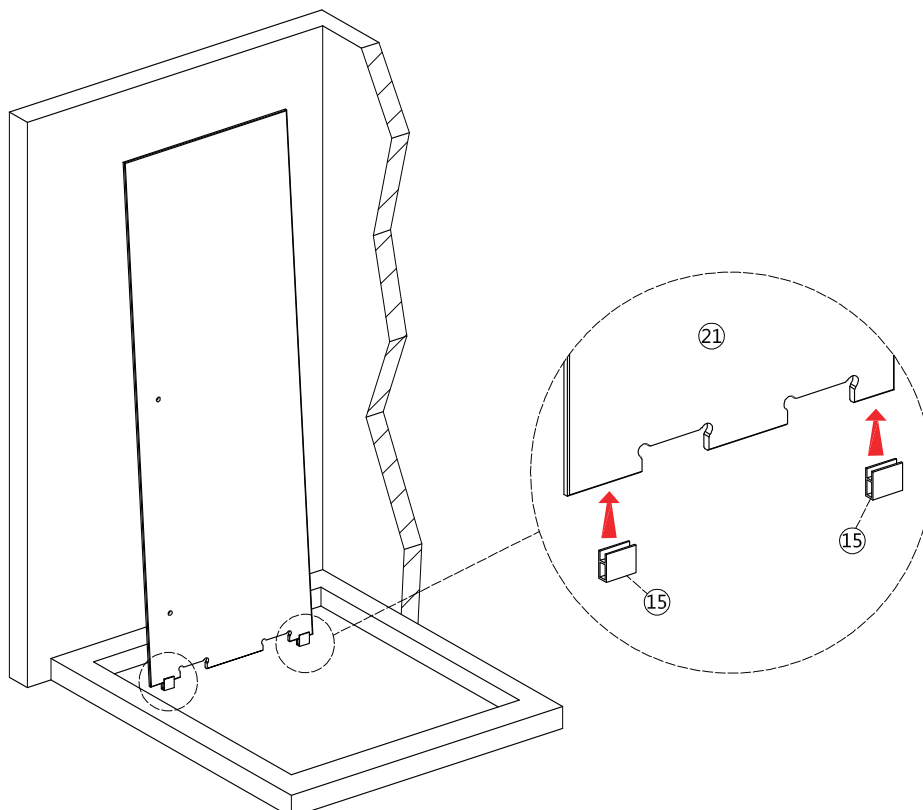
шаг 3



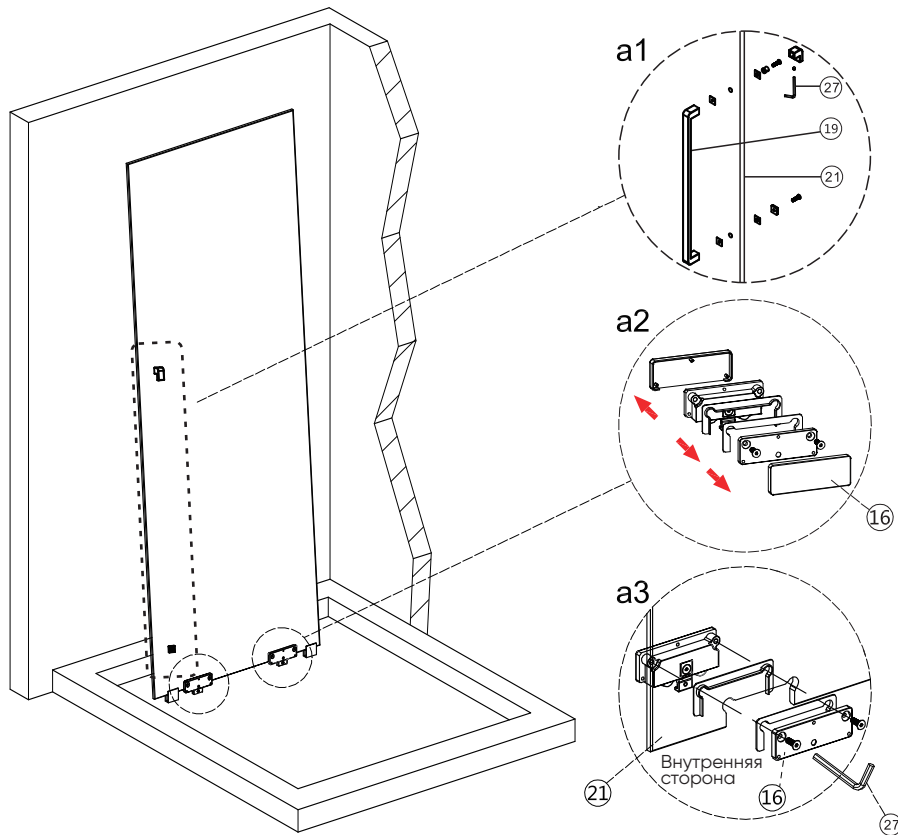
шаг 4



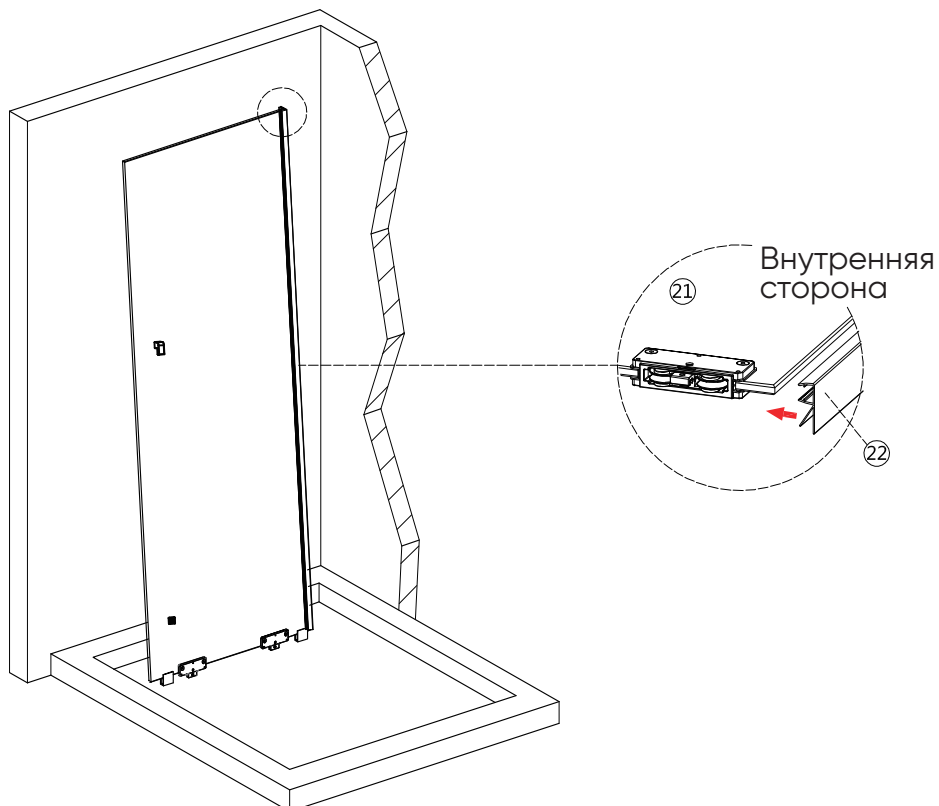
шаг 5



шаг 6



шаг 7



шаг 8

Размер двери (мм)	A (мм)	B (мм)	C (мм)
1000	76	159	102
1100	76	209	102
1200	76	259	102
1300	76	309	102
1400	76	359	102
1500	76	409	102

Внешняя сторона

Внутренняя сторона

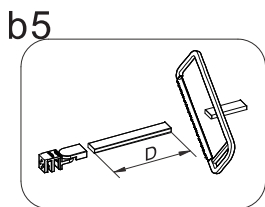
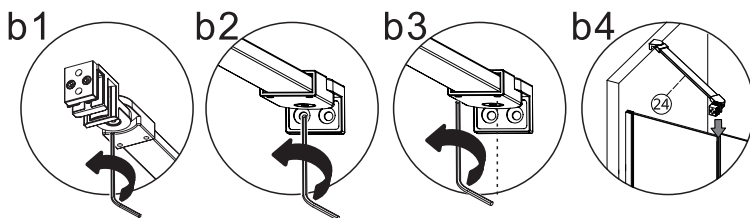
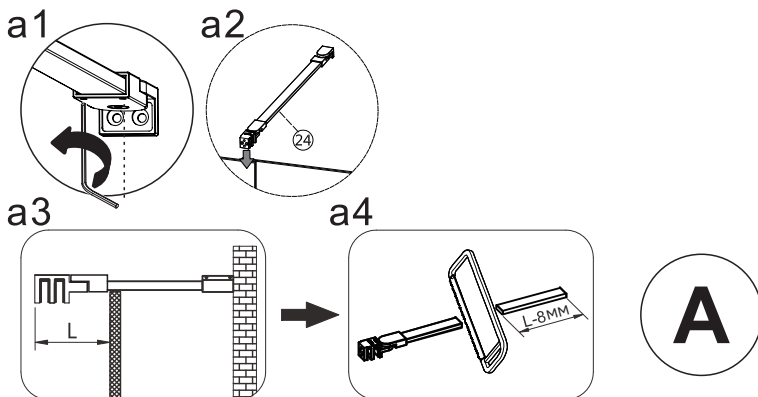
шаг 9

a1

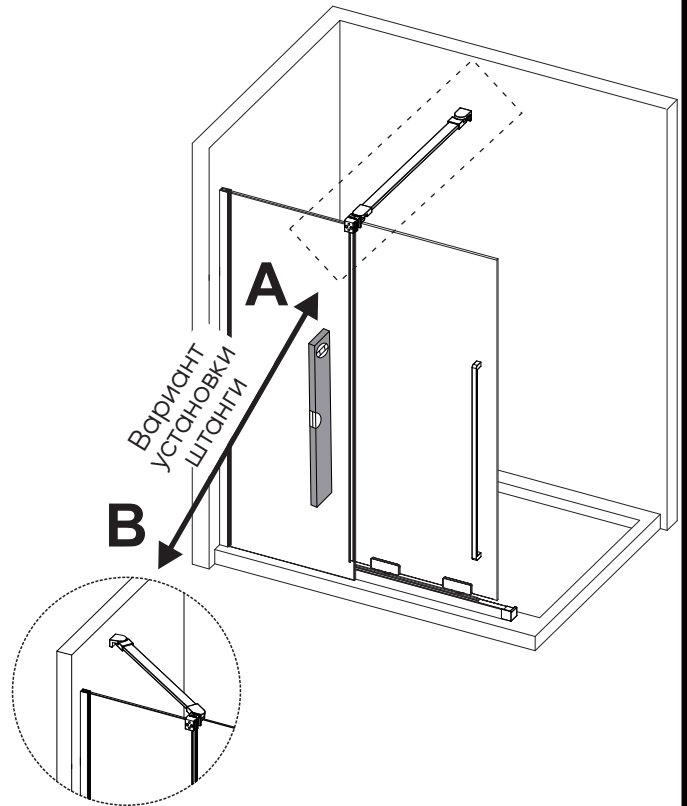
a2



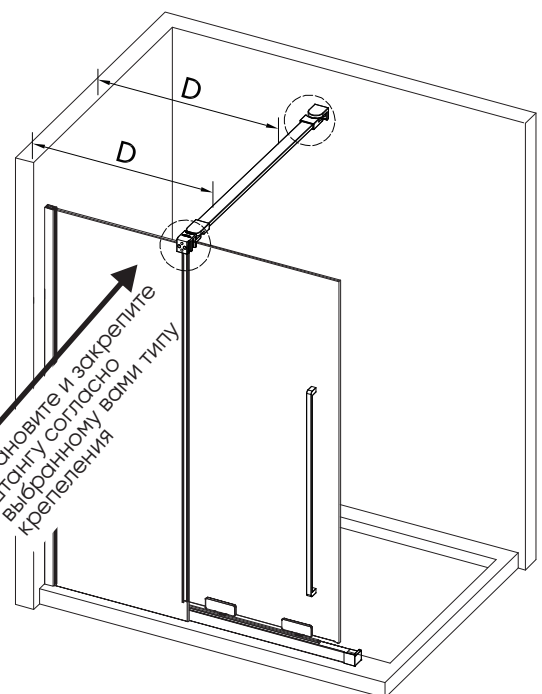
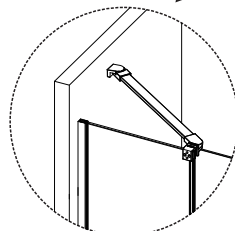
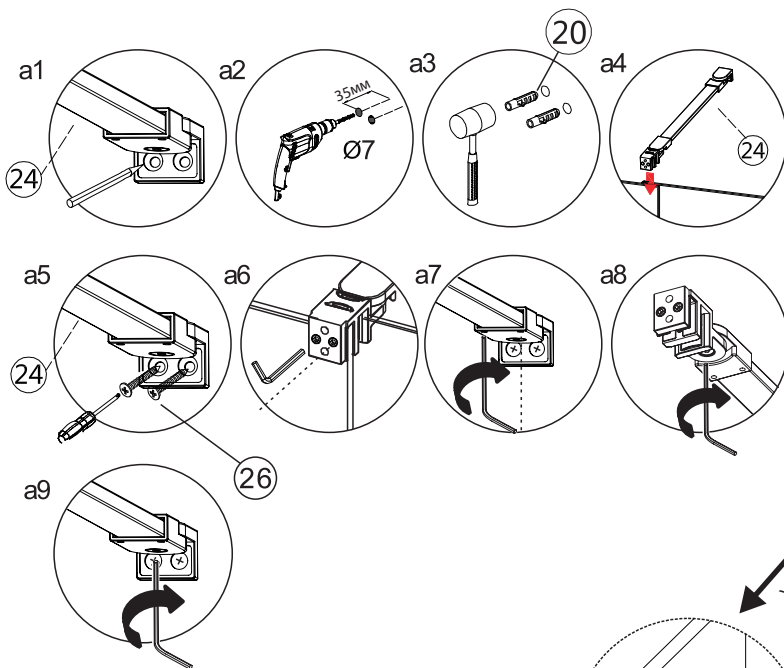
## шаг 10



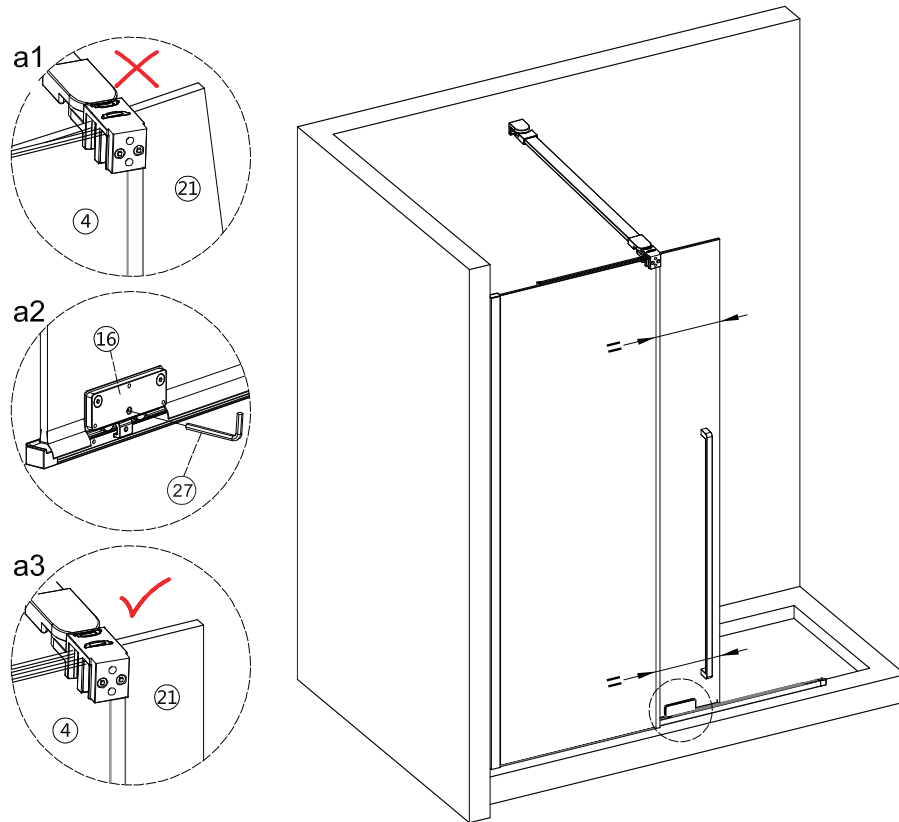
Размер двери (мм)	Размер штанги при угловом креплении, D (мм)
1000	597
1100	664
1200	735
1300	806
1400	876
1500	947



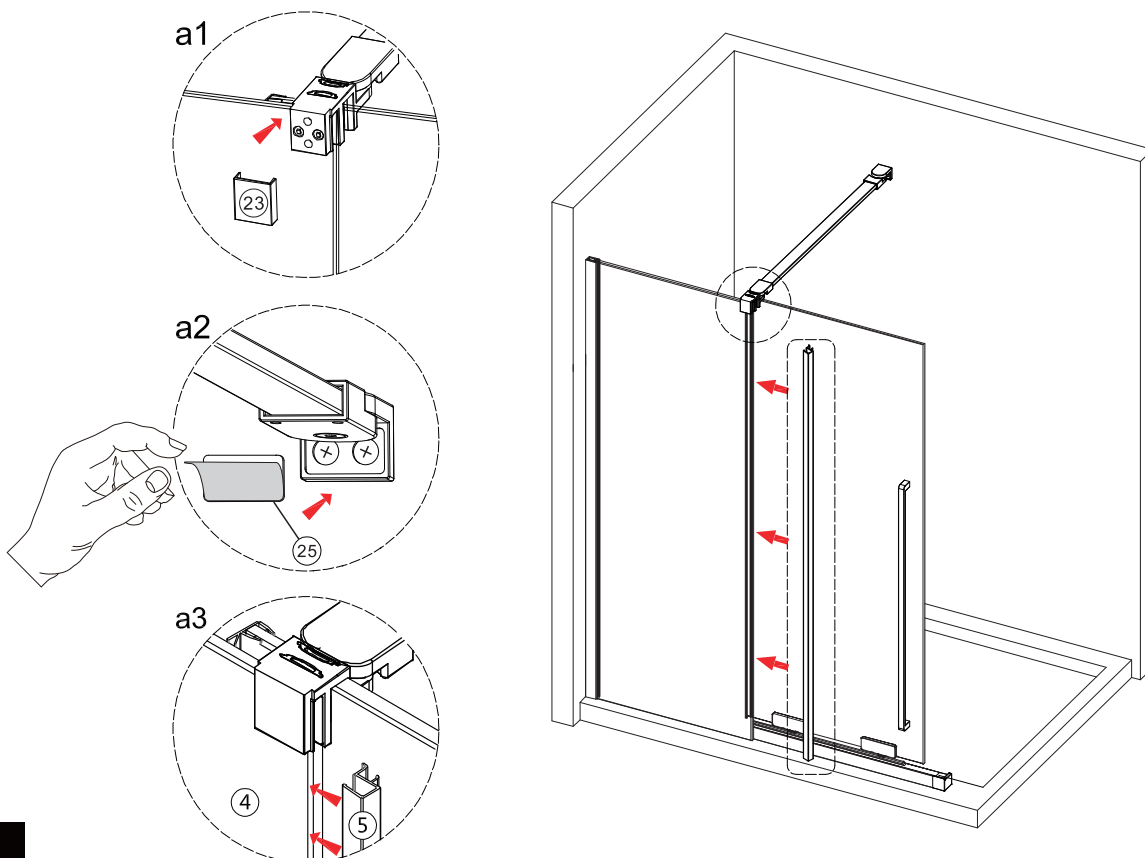
## шаг 11



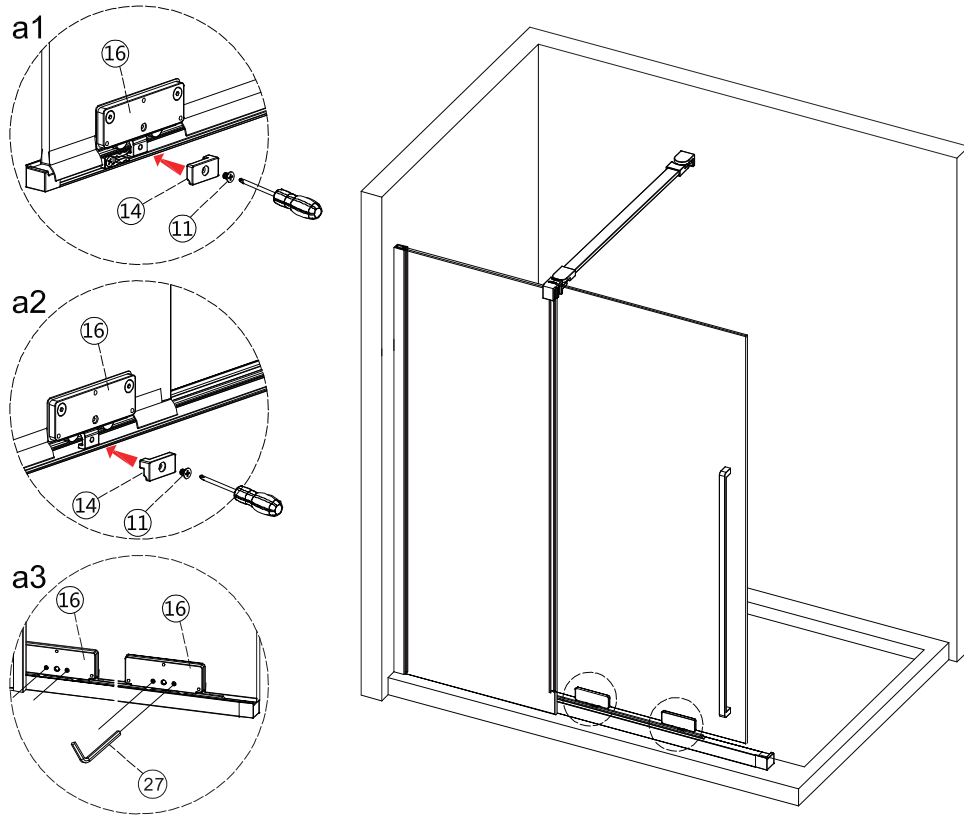
шаг 12



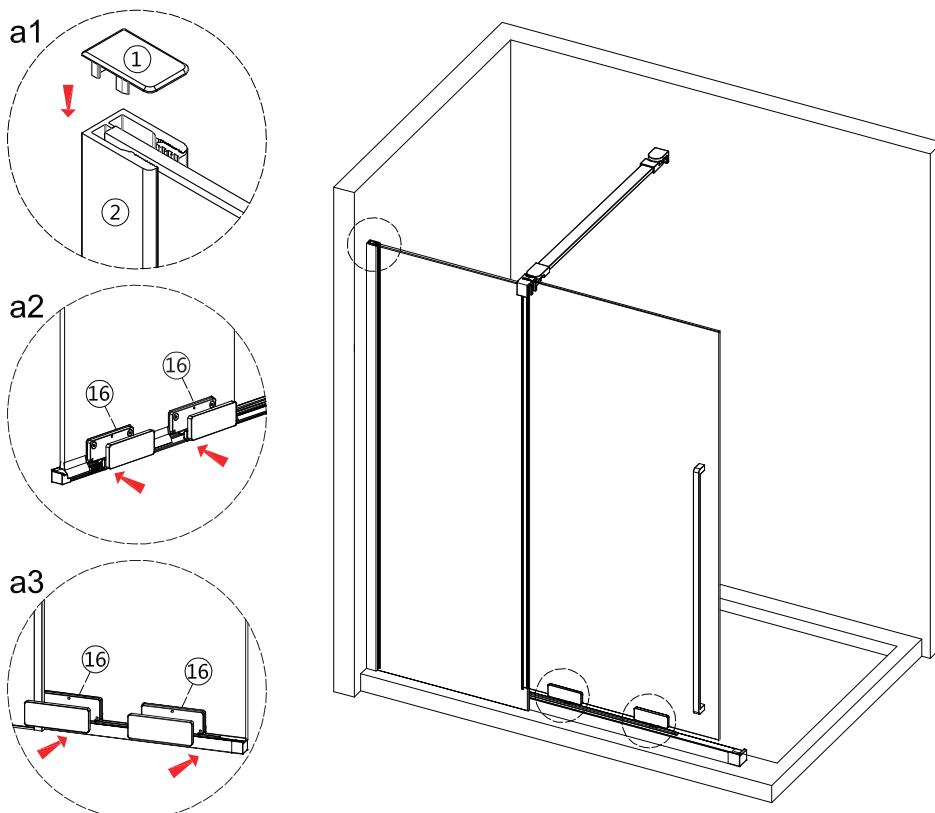
шаг 13



шаг 14



шаг 15



шаг 16

Примечание: не используйте  
душевую в течение 24 часов после  
нанесения силиконового клея

