

**ИНСТРУКЦИЯ ПО  
ЭКСПЛУАТАЦИИ И УСТАНОВКЕ  
ГИДРОМАССАЖНОЙ ВАННЫ  
OLS-6012X**

---



ORANS

---

[www.edelweiss.group](http://www.edelweiss.group)

## Возможные неисправности и способы их устранения

Неисправность	Причина	Способы устранения
Не работает насос аэро- и гидромассажа	Разрыв в цепи	Восстановите цепь
	Неисправен блок питания	Замените блок питания
	Заблокирована крыльчатка	Прочистите крыльчатку
	Неисправен насос	Замените насос
	Неисправность панели управ.	Замените панель управления
	Низкое напряжение в сети	Проверьте напряжение в сети
	Износ щеток насоса	Замените щетки насоса
Водяной насос работает, но подачи воды из форсунок не происходит	Неисправна крыльчатка насоса	Замените крыльчатку
	Засорились шланги	Прочистите шланги
Утечка воды	Износ уплотнителя	Замените уплотнитель
	Износ прочих частей	Замените части
Ванна неустойчива	Не отрегулированы ножки	Отрегулируйте ножки
Мощность аэро- и гидромассажа не регулируется	Низкое напряжение в сети	Проверьте напряжение в сети
	Засор элементов ванны	Прочистите элементы ванны
	Износ крыльчатки	Замените крыльчатку

### Внимание!

- Любой ремонт должен быть выполнен специализированным сервисным центром.
- Подключение должен выполнять квалифицированный специалист.

Благодарим Вас за выбор продукции компании ORANS.

## СОДЕРЖАНИЕ

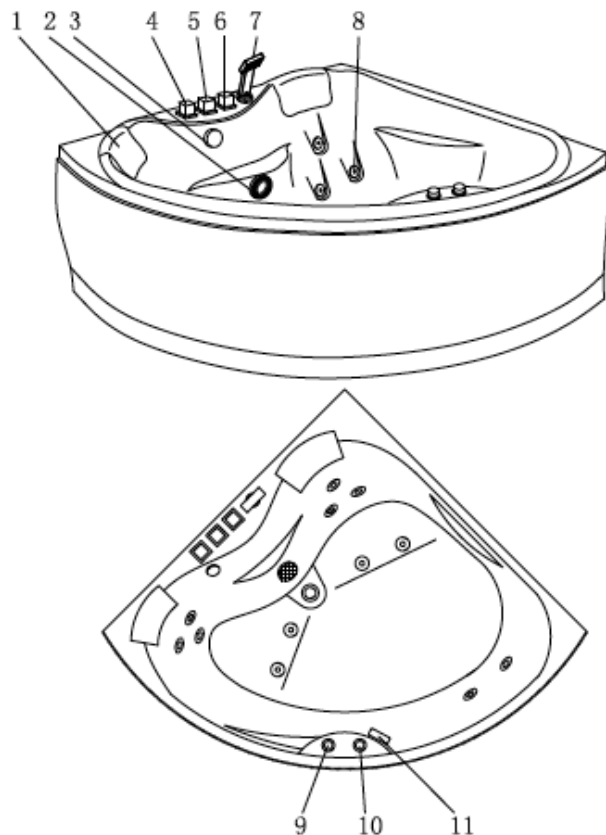
1. Составляющие части гидромассажной ванны. ....	2
2. Функция гидромассажа.....	3
3. Технические характеристики. ....	3
4. Монтажная схема.....	3
5. Выводы канализации, воды и электричества.....	4
6. Схема подключения водоснабжения. ....	5
7. Система водоотведения. ....	6
8. Установка экрана.....	6
9. Условия ухода.....	7
10. Условия эксплуатации.....	7
11. Возможные неисправности и способы их устранения. ....	8

### Примечание:

- Данное руководство предназначено только в качестве справки;
- Производитель оставляет за собой право вносить изменения в дизайн и конструкцию изделия без предварительного уведомления.

1. Перед процессом установки, пожалуйста тщательно изучите инструкцию;
2. Установка и подключение должны производиться специалистами сервисного центра. В противном случае Продавец не несет никаких гарантийных обязательств перед Покупателем.

### Составляющие части гидромассажной ванны



- |                              |                              |
|------------------------------|------------------------------|
| 1. Подголовники;             | 6. Вентиль (кран) хол.воды   |
| 2. Водозаборник;             | 7. Лейка ручного душа        |
| 3. Перелив;                  | 8. Г/м форсунки              |
| 4. Вентиль (кран) гор.воды;  | 9. Кнопка вкл. гидромассажа  |
| 5. Позиционный переключатель | 10. Регулятор подачи воздуха |
|                              | 11. Излив                    |

### Условия ухода

1. Используйте только жидкое чистящее средство и мягкую ткань. Моющие средства содержащие ацетон, аммиак, кислотный и органический растворитель строго запрещены. Также, запрещены продукты содержащие кислоту или формальдегид который, может повредить поверхность ванны.

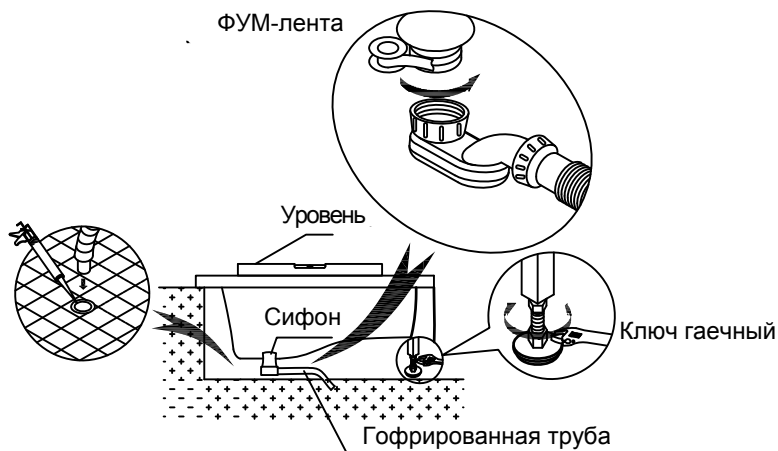
2. Для очистки и дезинфекции форсунок выполните следующие действия:
  - 2.1. Наполните ванну водой температурой 40°C;
  - 2.2. Влейте в нее моющее средство из расчета 2 грамма на 1 литр;
  - 2.3. Включите функцию гидромассажа на 10 минут;
  - 2.4. Слейте воду и наполните ванну чистой водой;
  - 2.5. Включите функцию гидромассажа на 5 минут;
  - 2.6. Слейте воду.

### Условия эксплуатации

1. Выключайте питание ванны сразу же после ее использования;
2. Не используйте ручной душ для наполнения ванны водой, для этого предназначен излив;
3. Прежде чем наполнить ванну горячей водой, ее необходимо вначале незначительно наполнить холодной водой;
4. Изделие должно быть подключено в строгом соответствии со схемой подключения и с техническими параметрами, указанными в характеристиках;
5. Вилка и розетка должны быть обработаны силиконовым герметиком, во избежание попадания воды на контакты;
6. Не допускается чрезмерная освещенность, перепад температур, соприкосновение с острыми и нагретыми до высокой температуры предметами;
7. Продолжительность использования гидромассажа должна составлять не более 30 минут;
8. Не включайте гидромассаж ванны пока уровень воды в системе не будет соответствовать требуемому значению, определяемому датчиком уровня воды.

## Система водоотведения

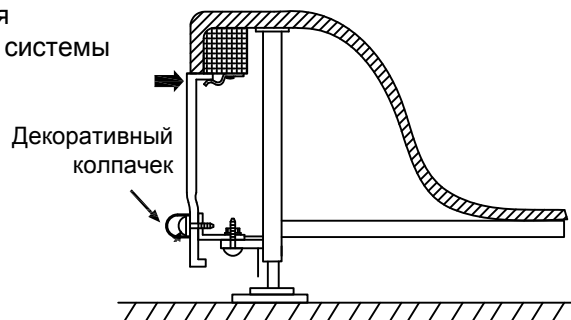
Установите на сифон гофрированный шланг, затем собранную конструкцию установите в дренажное отверстие ванны. Во избежании утечки сточных вод из соединений, используйте ФУМ-ленту и силиконовый герметик.



## Установка экрана

1. С помощью уровня и регулировочных винтов установите ванну таким образом, чтобы она находилась ровно в горизонтальной плоскости и не качалась из стороны в сторону. Зафиксируйте винты гаечным ключом.

2. Проверьте, существует ли достаточное пространство для подключения и обслуживания системы водоотведения.



## Функция гидромассажа

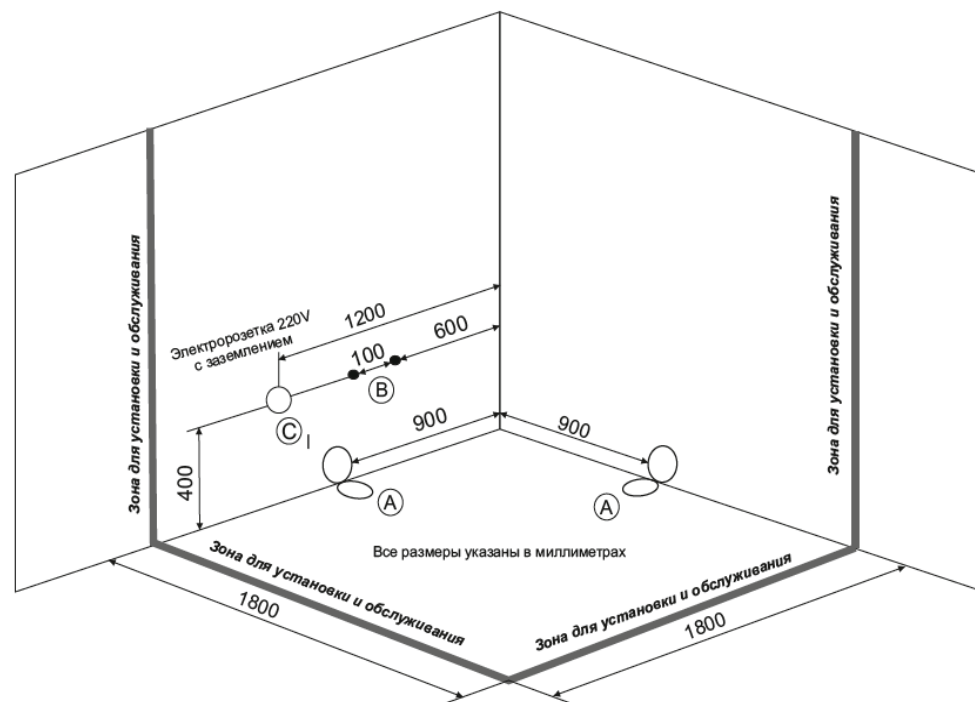
1. Когда уровень воды в ванне выше необходимого значения, определяемого датчиком уровня воды, нажмите кнопку "С" для включения функции гидромассажа.

2. Для регулировки силы гидромассажа используйте кнопку

"D". Вращая ее по часовой стрелке сила выброса воды из сопел форсунок уменьшается, при вращении против часовой стрелке - увеличивается.



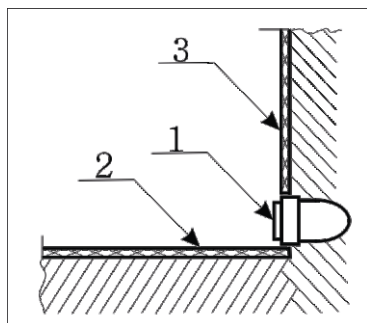
## Монтажная схема



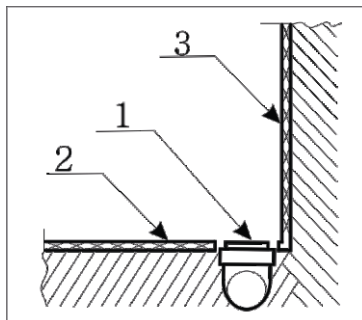
A Сделать один вывод канализации - в зависимости от расположения канализационного стояка (справа или слева)  
B и два вывода воды (горячая и холодная)

- Ⓐ - вывод канализации
- Ⓑ - вывод фитингов г/в и х/в
- Ⓒ - вывод электропитания

## Выводы канализации, воды и электричества



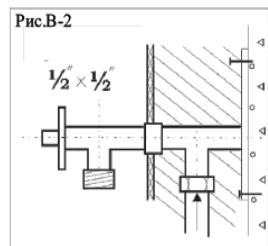
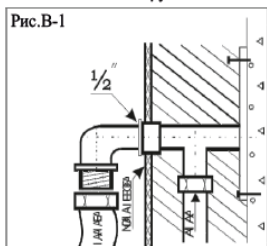
1. Вывод d 50
2. Пол плитка
3. Стена плитка



**А** - Вывод канализации устраивается в уровень с полом из стены (рис. А-1) или из пола (рис. А-2) под срез кафельной плитки. Если высота канализации не позволяет вывести на данную высоту вывод, то изготавливается подиум. Высота подиума зависит от высоты вывода канализации.

**В** - Вывод фитингов горячей и холодной воды. Устанавливается угольник с бортиками, если коллектор в техническом шкафу имеет собственные вентили (рис. В-1)

или устанавливаются угловые краны, если коллектор не имеет собственных вентилей (рис. В-2)



**!** В техническом шкафу устанавливаются редукторы давления  
Рраб. = 2-5 атм.

**!** В техническом шкафу устанавливаются промывочные фильтры

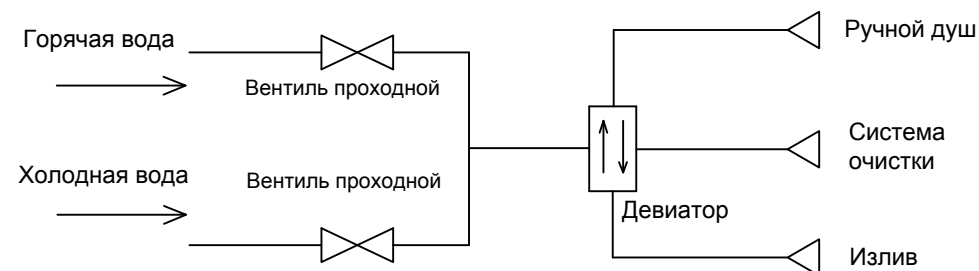
**С** - Выводы электропитания.  
В электрощитке дополнительно устанавливаются:  
1. Устройство защитного отключения (УЗО) 25А с током утечки 30 мА.  
2. Автоматический выключатель 16А

И - От автоматического выключателя кабель **безобрывный** сечением 3\*2,5 кв.мм.  
Свободный конец кабеля - 2 метра.

## Электрические характеристики

Наименование	Номинальное напряжение	Номинальная частота	Номинальная мощность
Насос	АС220V	50Hz	750W

## Схема подключения водоподведения



Подключите шланги водоподведения горячей и холодной воды к центральной системе водоснабжения как показано на рисунке ниже.

### Примечание:

Давление воды в системе должно быть в пределах 0.1-0.4 МПа. При меньшем давлении воды в системе необходимо установить дополнительный насос.

